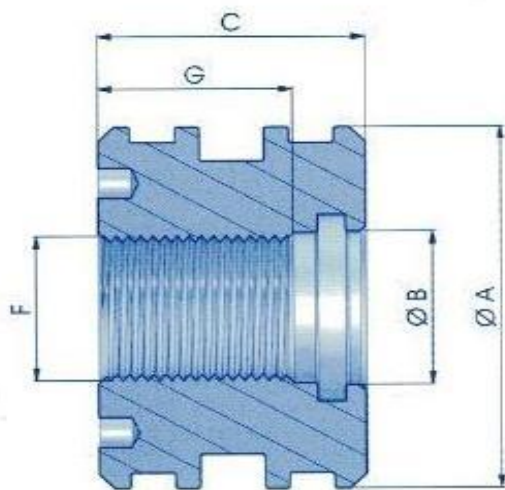


PISTONE FILETTATO PER PDH 400 BAR

CODICE ARTICOLO	A	B	C	F	G	Kg
CTFPDH04016	40	17	33	M16X1,5	24	0,2
CTFPDH05020	50	21	33	M20X1,5	24	0,33
CTFPDH06024	60	25	38	M24X1,5	28	0,58
CTFPDH06324	63	25	38	M24X1,5	28	0,66
CTFPDH06524	65	25	38	M24X1,5	28	0,67
CTFPDH07024	70	25	38	M24X1,5	28	0,81
CTFPDH07524	75	25	38	M24X1,5	28	0,97
CTFPDH08030	80	33	42	M30X1,5	30	1,16
CTFPDH09033	90	35	45	M33X1,5	33	1,64
CTFPDH10033	100	35	45	M33X1,5	33	2,11



\***Materiale di produzione:** Acciaio 11SMn30

\***Production material:** Steel 11SMn30