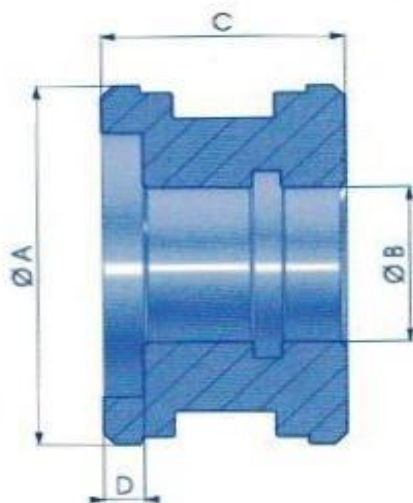


PISTONE BASSO 200 BAR

CODICE ARTICOLO	A	B	C	D	Kg
CTLM040015027	40	15	27	5	0,15
CTLM050021030	50	21	30	5	0,25
CTLM060025035	60	25	35	5	0,39
CTLM063025035	63	25	35	5	0,46
CTLM065025035	65	25	35	5	0,5
CTLM070025035	70	25	35	5	0,63
CTLM080028040	80	28	40	6	0,97
CTLM090035040	90	35	40	6	1,21
CTLM100035040	100	35	40	6	1,62



***Materiale di produzione:** Acciaio 11SMn30-C45

***Production material:** Steel 11SMn30-080M46